

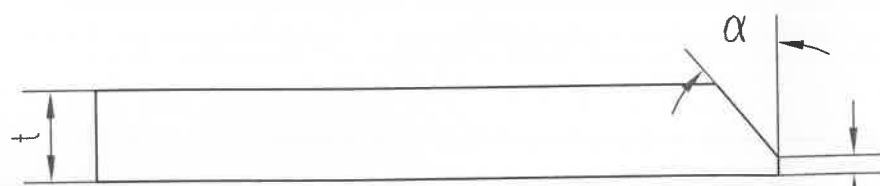
本图纸版权归中车广东轨道交通车辆有限公司所有，未经事先授权，不允许向第三方泄露或复制。

试板断面尺寸图

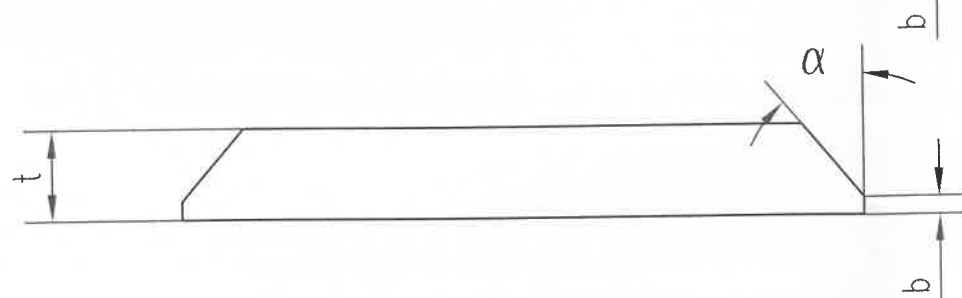
A型



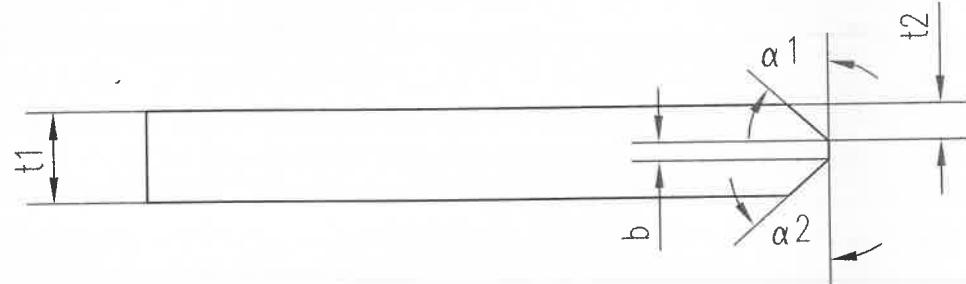
B型



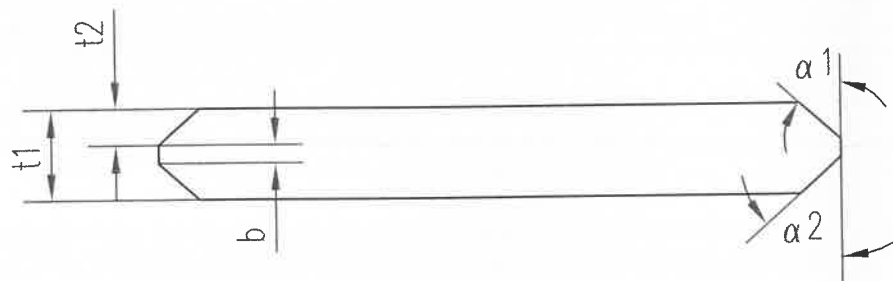
C型



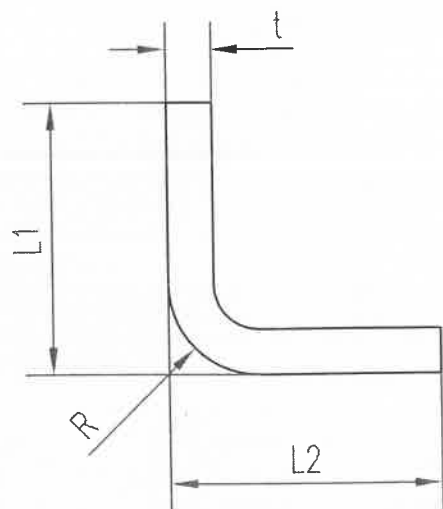
D型



E型



F型

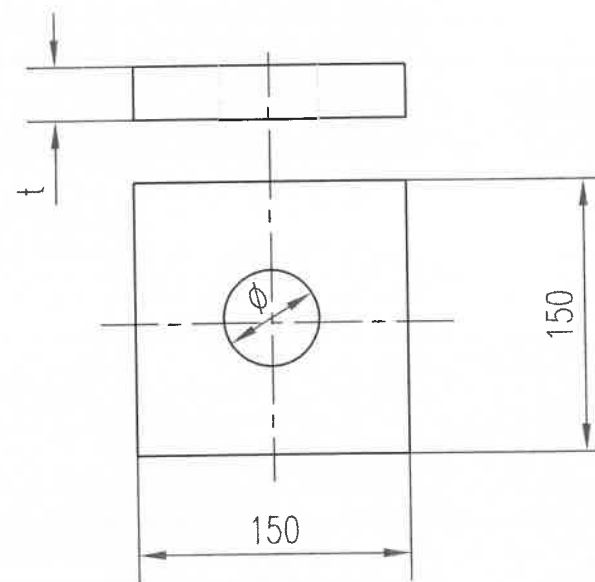


技术要求:

1. 试板断面分为A、B、C、D、E、F、G七种类型
2. A、B、C、D、E型试板尺寸为300mm×150mm;
3. F型试板长度为300mm;
4. 试板命名规则见下表。

类型	标记示例
A	试板A-tX(材质)
B	试板B-tXbXαX(材质)
C	试板C-tXbXαX(材质)
D	试板D-t1Xt2XbXα1Xα2X(材质)
E	试板E-t1Xt2XbXα1Xα2X(材质)
F	试板F-tXL1XL2XRX(材质)
G	试板G-TXΦX(材质)

G型



			签名	年月日	中车广东轨道交通车辆有限公司		
			设计	2020.7.14			
			校对	2020.7.14			
			标准化	2020.7.14	GJ000-W92-001		
标记处数	更改通知号	签名	年月日	审核	2020.7.14	铝合金焊接试板尺寸图	
序号	参考设计图纸号/版本	参考设计图纸名称		会签		材质 铝合金	
				会签		阶段标记 S	
				会签		重量	比例
				批准	2020.7.14	第 1 页	第 1 页