

16V240ZJB

铁路机车
牵引用

1000 RPM
2650 kW

技术参数

型号	16V240ZJB
标定转速	1000 rpm
UIC 标定功率	2650 kW
最大运用功率	2430 kW
循环类型	4 冲程
气缸排列	V 型
气缸数目	16
总排量	199.05 L
平均有效压力	1.609 MPa
最低稳定转速	430 rpm
缸径	240 mm
冲程	275 mm
压缩比	12.5
最大气缸压力	12.5 MPa
燃烧室	开式燃烧室
喷射方式	直接喷射
活塞平均速度	9.17m/s
冷却方式	水冷、压力循环
润滑方式	压力机油循环
油水容量	
润滑系统	1022±1%L
曲轴旋转方向(面向飞轮端)	顺时针旋转
发火次序	
	1 3 7 5 8 6 2 4 / \ / \ / \ / \ / \ / \ /
	16 14 10 12 9 11 15 13



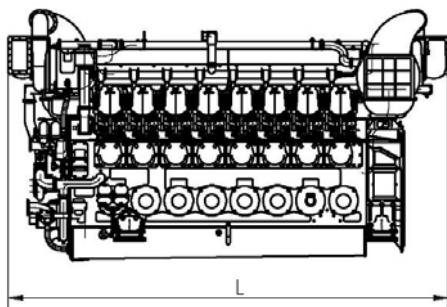
图像显示可能不反映实际柴油机

燃油消耗率	204 ^{50%} g/kWh
柴油机干重	22670±2% kg

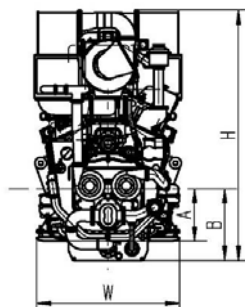
热量分配 (ISO 标定工况)

润滑油冷却器	625 kW
高温水	680 kW
低温水	315 kW
水带走的总热量	995 kW
废气以及辐射带走热量	2391 kW

发动机外形图



总长度 L.....5010 mm
总宽度 W.....1790 mm
总高度 H.....2989 mm



曲轴中心到机座支撑距离 A.....640 mm
曲轴中心到底面距离 B.....932.5 mm
(仅供参考, 请勿用于安装设计)