

16V240ZJE

铁路机车
牵引用

1000 RPM
3680 kW

| 技术参数 | |
|---------------|--|
| 型号 | 16V240ZJE |
| 标定转速 | 1000 rpm |
| UIC 标定功率 | 3680 kW |
| 最大运用功率 | 3310 kW |
| 循环类型 | 4 冲程 |
| 气缸排列 | V 型 |
| 气缸数目 | 16 |
| 总排量 | 199.05 L |
| 平均有效压力 | 2.21 MPa |
| 最低稳定转速 | 430 rpm |
| 缸径 | 240 mm |
| 冲程 | 275 mm |
| 压缩比 | 12.4 |
| 最大气缸压力 | 15 MPa |
| 燃烧室 | 开式燃烧室 |
| 喷射方式 | 直接喷射 |
| 活塞平均速度 | 9.17 m/s |
| 冷却方式 | 水冷、压力循环 |
| 润滑方式 | 压力机油循环 |
| 油水容量 | |
| 润滑系统 | 1022±1%L |
| 曲轴旋转方向(面向飞轮端) | 顺时针旋转 |
| 发火次序 | 1 3 7 5 8 6 2 4 / \ / \ / \ / \ / \ / \ / 16 14 10 12 9 11 15 13 |

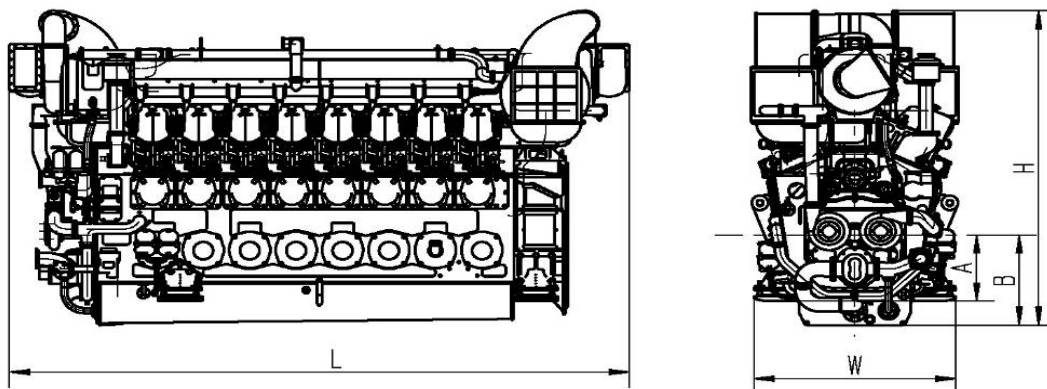


图像显示可能不反映实际柴油机

| 燃油消耗率 | |
|-------|--------------------------|
| 排放模式 | 204 ^{+5%} g/kWh |
| 经济模式 | 200 ^{+5%} g/kWh |
| 排放等级 | UIC II |
| 柴油机干重 | 23600±2%kg |

| 热量分配 (ISO 标定工况) | |
|-----------------|---------|
| 润滑油冷却器 | 478 kW |
| 高温水 | 875 kW |
| 低温水 | 820 kW |
| 水带走的总热量 | 1695 kW |
| 废气以及辐射带走热量 | 2647 kW |

发动机外形图



总长度 L.....5339 mm
总宽度 W.....1740 mm
总高度 H.....3085 mm

曲轴中心到机座支撑距离 A..... 640 mm
曲轴中心到底面距离 B.....932.5 mm
(仅供参考, 请勿用于安装设计)